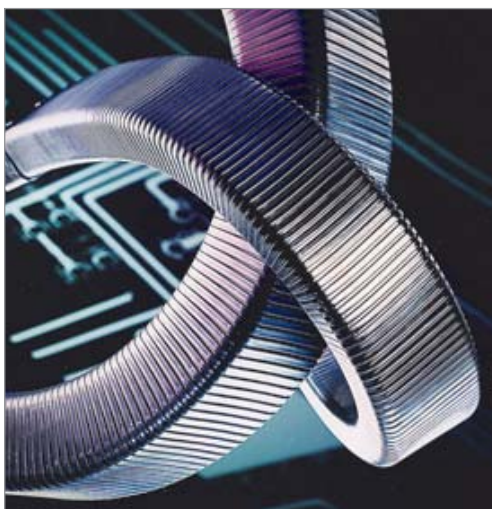


Esteiras Porta Cabos metálicas

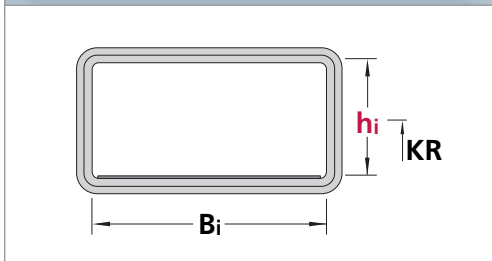
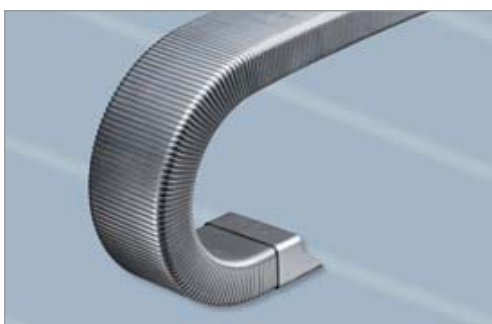
MOBIFLEX



MOBIFLEX – Duto Flexível Helicoidal



- Duto Flexível metálico helicoidal combinado com reforço em aço especial
- Auto-suportante por meio de reforço em aço de pró-tensão colocado internamente ao Duto
- Ideal para cavacos quentes



Modelos MF 030, MF 050, MF 080, MF 110, MF 170

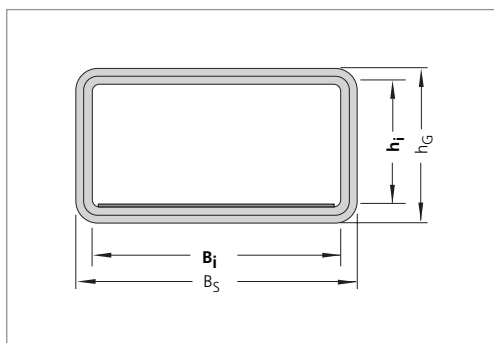
Esteira Porta Cabos fechada

Dimensões em mm

Modelo	h_i	B_i	Percurso máximo em m	Dinâmica na disposição auto-suportante		Página
				Velocidade de deslocamento V_{max} em m/s	Aceleração de deslocamento a_{max} em m/s^2	
MF 030.1	24	26	2,0	10	20	207
MF 050.1	24	45	3,0	10	20	207
MF 050.2	44	45	3,0	10	20	207
MF 080.1	40	80	3,5	10	18	207
MF 080.2	54	80	3,5	10	18	207
MF 080.3	78	80	3,5	10	18	207
MF 110.1	53	109	4,0	6	15	207
MF 110.2	73	109	4,0	6	15	207
MF 110.3	108	109	4,0	6	15	207
MF 170.1	72	170	5,0	6	12	207
MF 170.2	102	170	5,0	6	12	207
MF 170.3	167	170	5,0	6	12	207

MOBIFLEX – Séries CF 030, 050, 080, 110, 170

Dimensões e peso próprio do duto



Modelo	h_i mm	h_G mm	B_i mm	B_S mm	Peso próprio kg/m
MF 030.1	24	30	26	30	1,2
MF 050.1	24	30	45	50	2,0
MF 050.2	44	50	45	50	2,5
MF 080.1	40	45	80	85	3,0
MF 080.2	54	60	80	85	3,5
MF 080.3	78	85	80	85	5,1
MF 110.1	53	60	109	115	4,8
MF 110.2	73	80	109	115	5,3
MF 110.3	108	115	109	115	6,6
MF 170.1	72	80	170	175	7,2
MF 170.2	102	110	170	175	8,2
MF 170.3	167	175	170	175	9,2

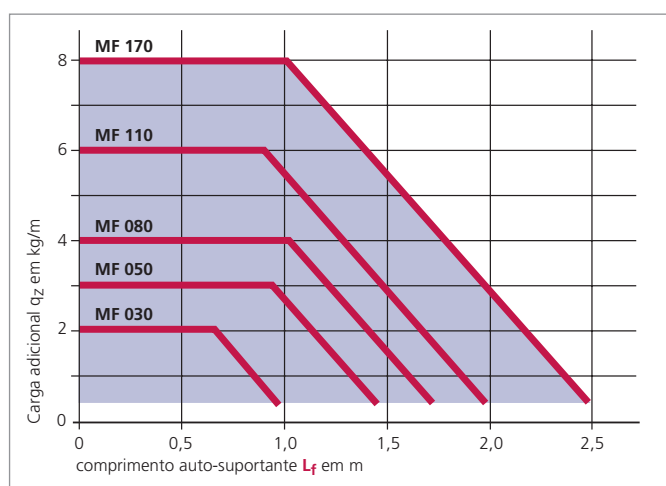
Raios de curvatura

Dimensões em mm

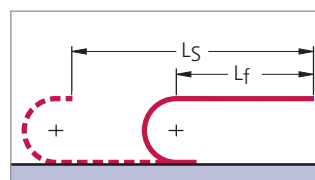
Modelo	Raios de curvatura disponíveis KR			
MF 030.1	80	-	-	-
MF 050.1	75	100	150	-
MF 050.2	110	150	200	-
MF 080.1	100	150	200	-
MF 080.2	150	200	250	-
MF 080.3	200	-	-	-
MF 110.1	150	200	250	-
MF 110.2	200	250	350	-
MF 110.3	300	-	-	-
MF 170.1	190	250	300	350
MF 170.2	250	300	400	-
MF 170.3	365	-	-	-

Diagrama de carga admissível

Para comprimento auto-suportante L_f em função da carga adicional



Comprimento auto-suportante L_f

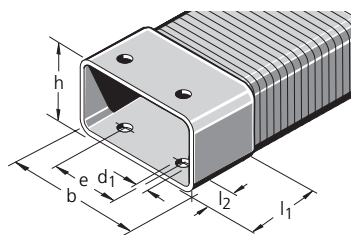


MOBIFLEX – Séries CF 030, 050, 080, 110, 170

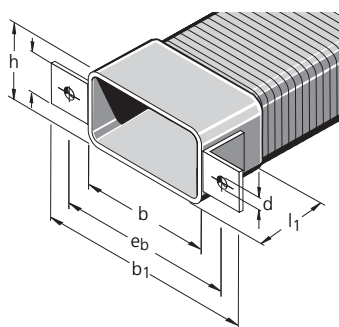
Dimensões dos terminais de fixação

Terminais de fixação metálicos standard, flange lateral e flange superior

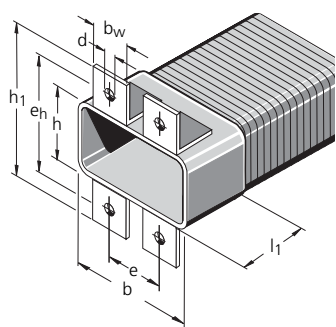
Terminal standard ST



Terminal flange lateral QF



Terminal flange superior HF



Dimensões em mm

Modelo	b	h	e	e _b	e _h	d	l ₁	l ₂	b _w	b ₁	h ₁
MF 030.1	34	34	–	56	56	9	60	20	20	74	74
MF 050.1	54	34	20	76	56	9	60	20	20	94	74
MF 050.2	54	54	20	76	76	9	60	20	20	94	94
MF 080.1	89	49	50	111	71	9	75	20	20	129	89
MF 080.2	89	64	50	111	86	9	75	20	20	129	104
MF 080.3	89	89	50	111	111	9	75	20	20	129	129
MF 110.1	119	64	80	141	86	9	95	20	20	159	104
MF 110.2	119	84	80	141	106	9	95	20	20	159	124
MF 110.3	119	119	80	141	141	9	95	20	20	159	159
MF 170.1	179	84	140	201	106	9	95	20	20	219	124
MF 170.2	179	114	140	201	136	9	95	20	20	219	154
MF 170.3	179	179	140	201	201	9	95	20	20	219	219

Terminais de fixação com flange frontal podem ser fornecidos conforme solicitação do cliente

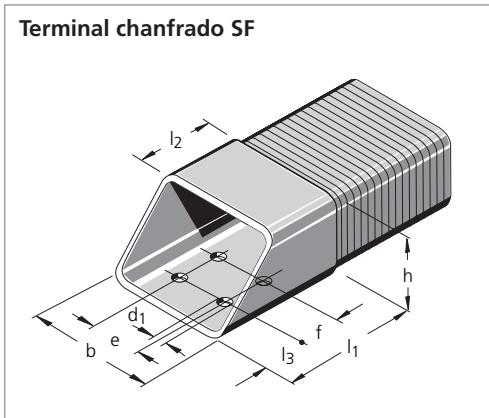
MOBIFLEX – Séries CF 030, 050, 080, 110, 170

Dimensões dos terminais de fixação

Terminal de fixação metálico flange chanfrada

Terminal chanfrado SF

Dimensões em mm



Modelo	b	h	e	f	d	l ₁	l ₂	l ₃
MF 030.1	34	34	–	40	9	120	60	10
MF 050.1	54	34	20	40	9	120	60	10
MF 050.2	54	54	20	40	9	120	60	10
MF 080.1	90	50	50	40	9	120	60	10
MF 080.2	90	65	50	40	9	120	60	10
MF 080.3	90	90	50	40	9	120	60	10
MF 110.1	120	65	80	40	9	120	60	10
MF 110.2	120	85	80	40	9	120	60	10
MF 110.3	120	120	80	40	9	120	60	10
MF 170.1	180	85	140	40	9	120	60	10
MF 170.2	180	115	140	40	9	120	60	10
MF 170.3	180	180	140	40	9	120	60	10

Tipos de fixação para terminal chanfrado

Os terminais SF, ST, QF e HF podem ser combinados.

Deve ser indicado no pedido o tipo de fixação desejada.

Exemplo:

Ponto móvel SF: Terminal chanfrado conforme figura 1

Ponto fixo QF: Terminal flange lateral

