

Duto flexível
CONDUFLEX



CONDUFLEX – Duto flexível



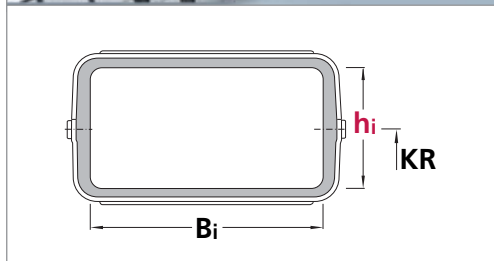
- Duto Flexível de design fechado
- Fechamentos superior/inferior em aço inoxidável montados em uma moldura interna de poliamida reforçada com fibra de vidro
- Pode ser encurtado ou alongado posteriormente com facilidade
- Diferentes modelos adaptáveis com chapas extras de proteção contra cavacos
- Utilizável para movimentos horizontais, verticais e horizontais/verticais combinados
- Construção TÜV aprovada conforme 2PfG 1036/10.97



Series CF 055, CF 060, CF 085, CF 115, CF 120, CF 175

Esteira Porta Cabos blindada (Duto flexível)

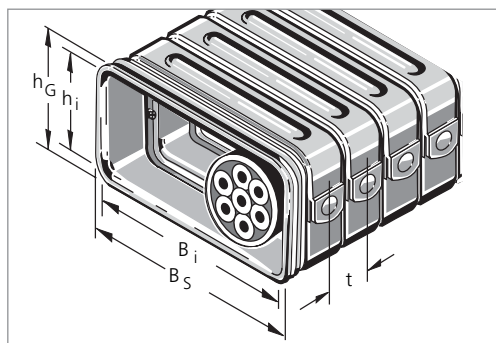
Dimensões em mm



Serie	h _i	B _i	Percurso máximo em m	Dinâmica na aplicação auto-suportante		Página
				Velocidade de deslocamento V _{máx} em m/s	Aceleração de deslocamento a _{máx} em m/s ²	
CF 055	25	45	3,0	10	20	202
CF 060	40	36	3,5	10	20	202
CF 085	38	73	4,0	8	18	202
CF 115	52	102	5,0	8	16	202
CF 120	70	100	5,5	6	15	202
CF 175	72	162	6,0	6	12	202

CONDUFLEX – Séries CF 055, 060, 085, 115, 120, 175

Dimensões e peso próprio do Duto



Serie	hi mm	hG mm	Bi mm	Bs mm	Peso próprio do Duto kg/m
CF 055*	25	38	45	62	1,25
CF 060	40	52	36	60	1,60
CF 085*	38	52	73	92	1,90
CF 115*	52	67	102	123	2,60
CF 120	70	86	100	127	3,80
CF 175*	72	94	162	190	5,20



*) Os Dutos flexíveis KABELSCHLEPP CONDUFLEX Serie CF 055, CF 085, CF 115 e CF 175 podem ser equipados com **chapas protetoras** para proteger as ranhuras de fixação do perfil de poliamida contra a sujeira.

Raios de curvatura e passo

Dimensões em mm

Serie	Raios de curvatura disponível KR			
CF 055	65	100	150	–
CF 060	100	–	–	–
CF 085	100	150	200	250
CF 115	140	225	300	–
CF 120	155	200	–	–
CF 175	185	250	350	–

Passo t:

Série CF 055: 20 mm

Série CF 060: 20 mm

Série CF 085: 20 mm

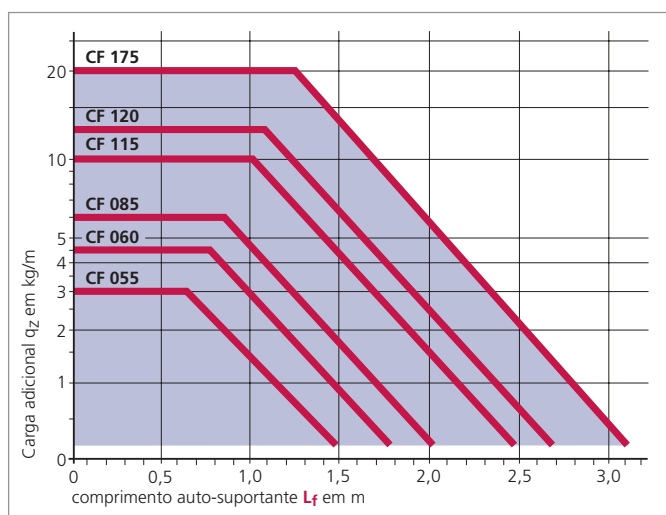
Série CF 115: 25 mm

Série CF 120: 25 mm

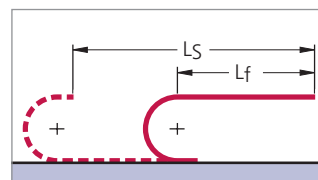
Série CF 175: 30 mm

Diagrama de carga admissível

Para comprimento auto-suportante L_f em função da carga adicional



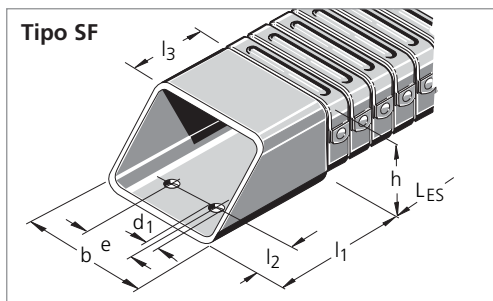
Comprimento auto-suportante L_f



CONDUFLEX – Séries CF 055, 060, 085, 115, 120, 175

Dimensões dos terminais de fixação

Terminal chanfrado – tipo SF



Dimensões em mm

Serie	b	h	e	d ₁	l ₁	l ₂	l ₃
CF 055	55	36	22	6,5	44	12,5	20
CF 060	55	52	22	6,5	44	12,5	20
CF 085	85	50	50	6,5	70	15,0	32
CF 115	117	66	70	8,5	84	17,5	34
CF 120	120	84	70	8,5	82	17,5	48
CF 175	182	92	100	10,5	100	22,5	45

Tipos de fixação para terminal chanfrado

Os terminais SF, ST, QF e HF podem ser combinados.

Deve ser indicado no pedido o tipo de fixação

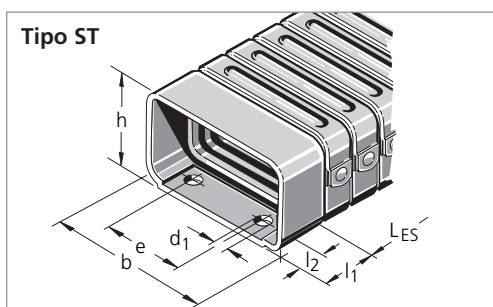
Exemplo:

Ponto móvel SF: Terminal chanfrado conforme figura 1

Ponto fixo QF: Terminal flange lateral



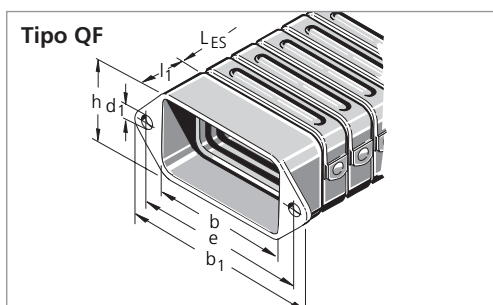
Terminal standard – tipo ST



Dimensões em mm

Serie	b	h	e	d ₁	l ₁	l ₂
CF 055	55	36	22	6,5	20	8,5
CF 060	–	–	–	–	–	–
CF 085	85	52	50	6,5	25	10,0
CF 115	116	68	65-70	8,5	35	10,0
CF 120	120	84	70	8,5	35	12,5
CF 175	182	92	100	10,5	40	15,0

Terminal flange lateral – tipo QF



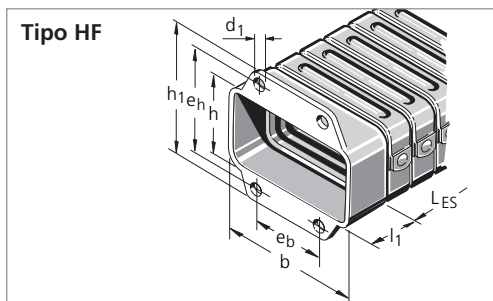
Dimensões em mm

Serie	b	h	b ₁	e	d ₁	l ₁
CF 055	55	35	90	75	6,5	20
CF 060	–	–	–	–	–	–
CF 085	85	50	120	105	6,5	25
CF 115	116	64	160	140	8,5	35
CF 120	–	–	–	–	–	–
CF 175	182	90	226	200	10,5	40

CONDUFLEX – Séries CF 055, 060, 085, 115, 120, 175

Dimensões dos Terminais de fixação

Terminal flange alta – tipo HF



Dimensões em mm

Serie	b	h	h_1	e_b	e_h	d_1	l_1
CF 055	55	35	70	18	55	6,5	20
CF 060	–	–	–	–	–	–	–
CF 085	85	50	85	45	70	6,5	25
CF 115	116	64	110	60	90	8,5	35
CF 120	–	–	–	–	–	–	–
CF 175	182	90	136	95	110	10,5	40